

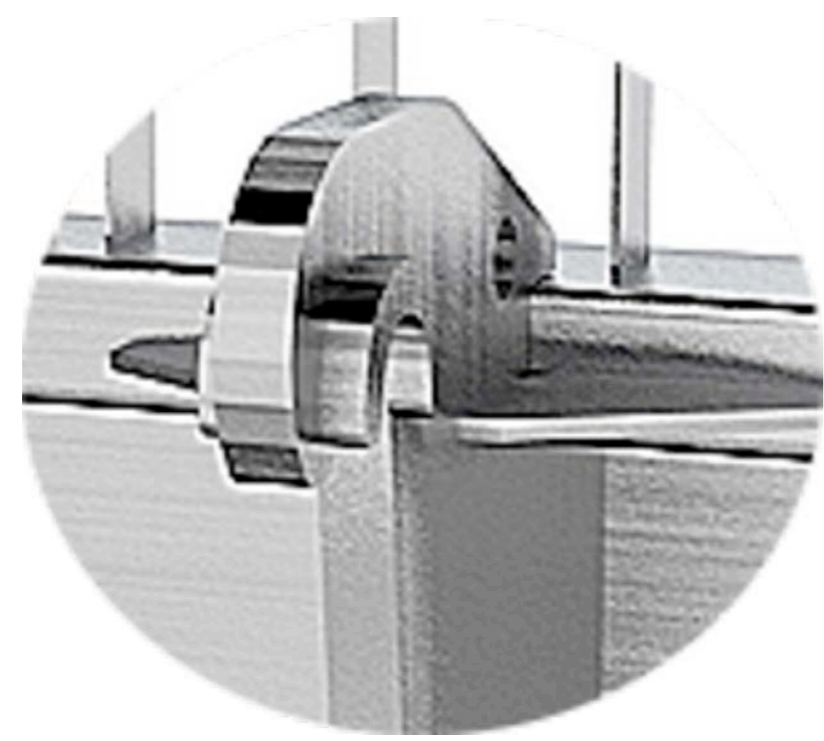
Verstärkter Bolzen für längere
Lebenszeit und Stabilität

Reinforced bolt for a longer
lifetime and stability



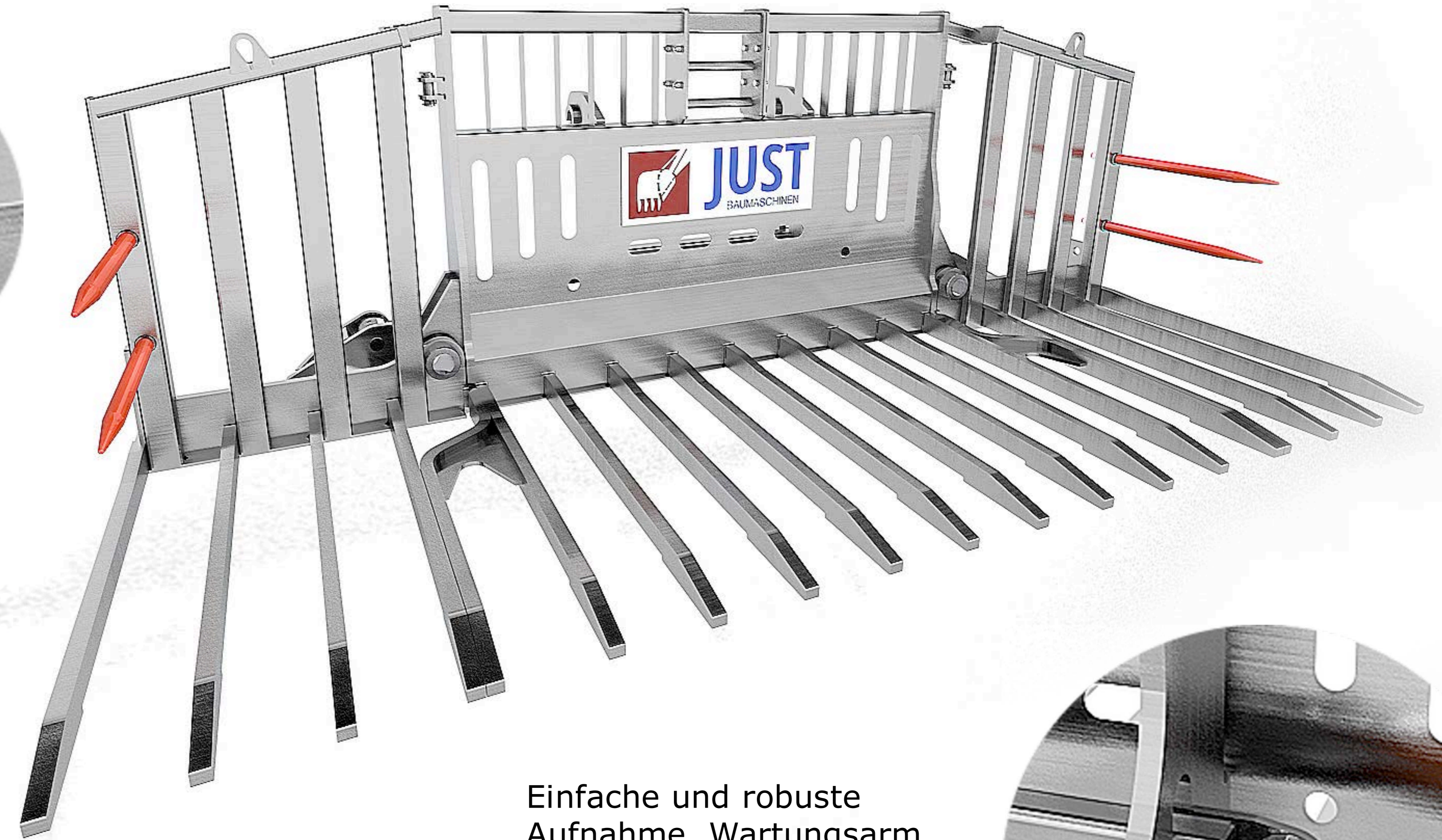
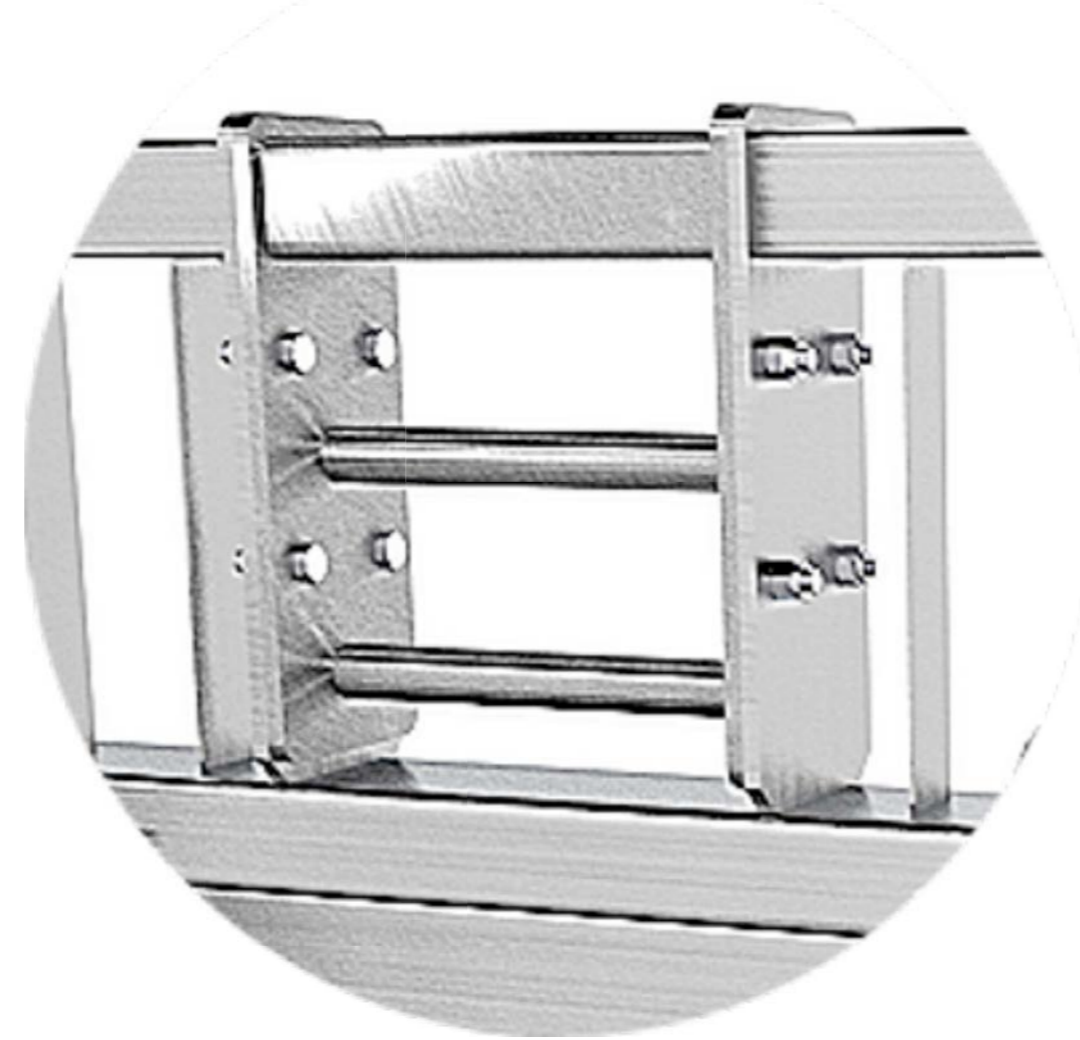
Hebevorrichtung

Lifting device



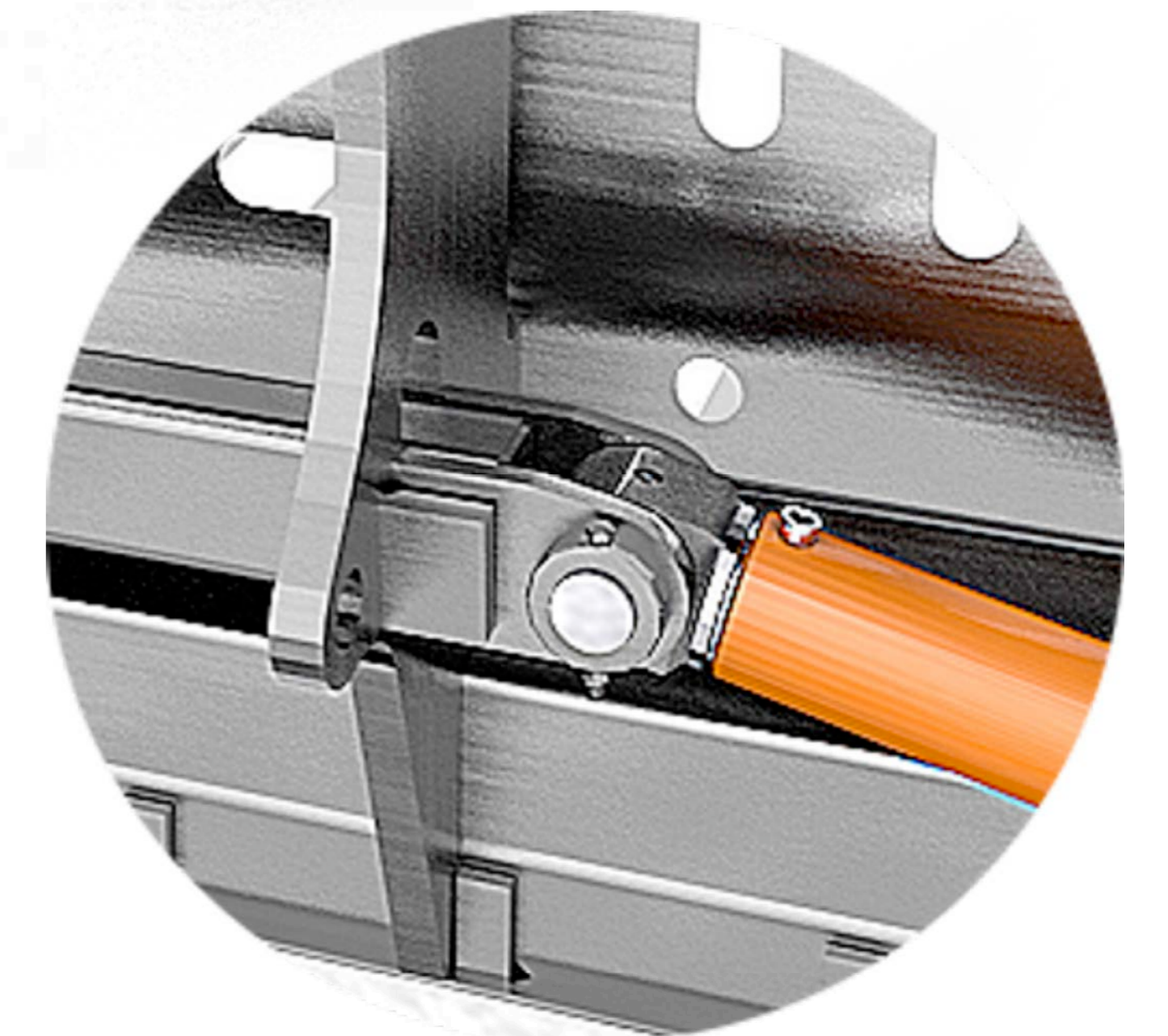
Herausnehmbares Mittelteil

Removeable midpart



Einfache und robuste
Aufnahme, Wartungsarm

Simple and robust, low
maintenace



Stabile Ausführung optimale
Kraftverteilung , Leicht demontierbar

Stable execution optimal power
distribution , easy to disassemble

